

Digitronik™

数字显示调节器

SDC15

概要

Digitronik SDC15是一台48x48mm面板的小型数字调节器,拥有组内多量程输入和采用新型算法"Ra-PID" "Just-FiTTER"的PID控制方式。

最多2个控制输出点(点数由机种决定),可以从继电器接点,电压脉冲,电流中选择。有两种安装方式,仪表盘安装型和底座安装型。

另外,本产品是符合CE标准的产品。

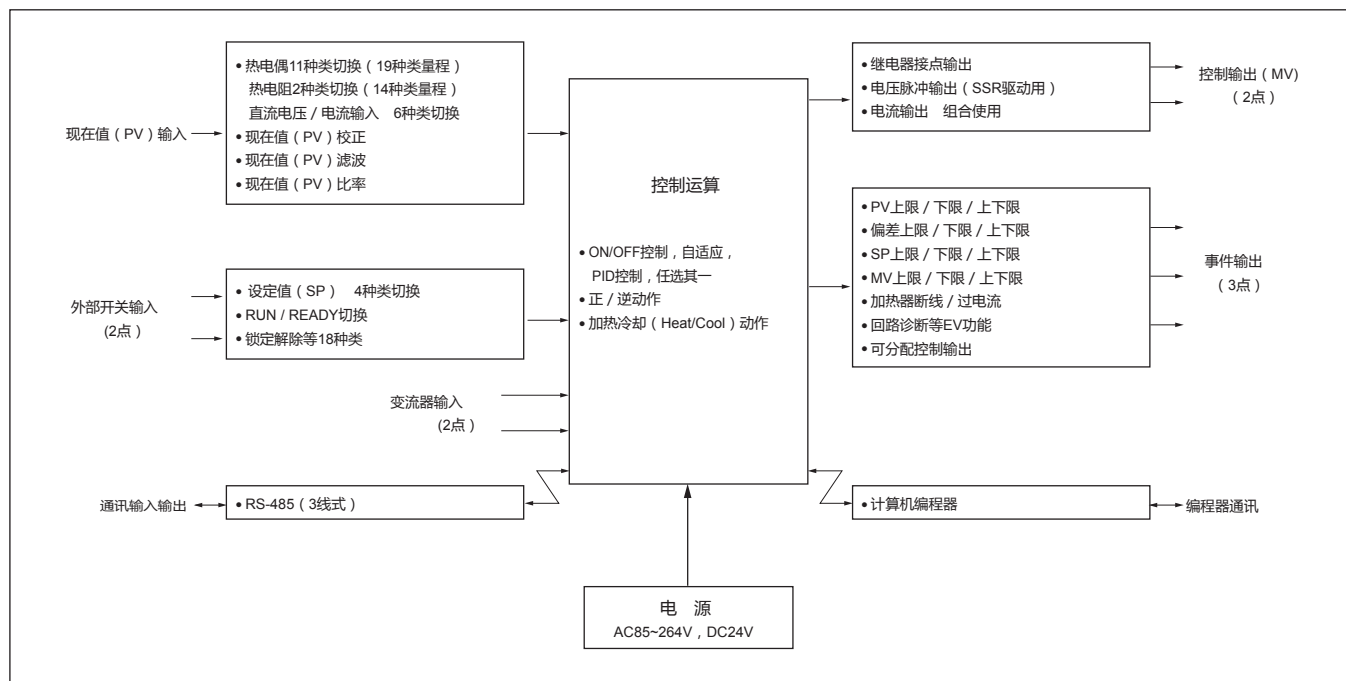
特長

- 机身小巧,厚度60mm。
- 面板部仅厚2mm。
- 精度为 $\pm 0.5\%$ FS。
- 输入种类有热电偶组,热电阻组,线性组,可以互相切换。
- 控制方式有ON/OFF控制,采用Ra-PID + Just-FiTTER的PID控制,自适应可以任选其一。
- 使用2个控制输出点和事件输出,实现加热冷却(Heat/Cool)控制。
- 通过2个外部开关输入点,可以设定设定值(SP)切换,RUN/READY切换,锁定解除等18种动作。
- 现在值(PV)校正。
- 通讯(3线式RS-485)对应。
- 使用参数键,可以登录8个点,操作简单。
- 使用mode键,进行RUN/READY·AUTO/MANUAL·LSP切换·锁定解除,操作简单。



- 最多3个事件输出点。
- 除PV、DEV、SP等温度事件之外,还可以设定CT加热器断线/过电流,回路诊断等状态事件。
- 符合CE标准(安全规格EN61010-1、EN61326)。
- 使用计算机编程器(另售品),可以简单地实现安装,参数等各种设定。
- 使用计算机编程器,可以轻松实现单个单元~8个单元的数据登录。

SDC15 基本功能块

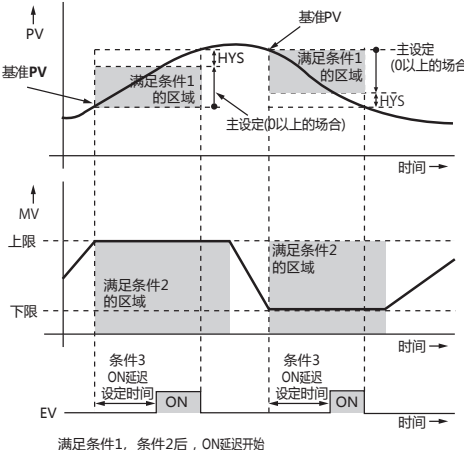
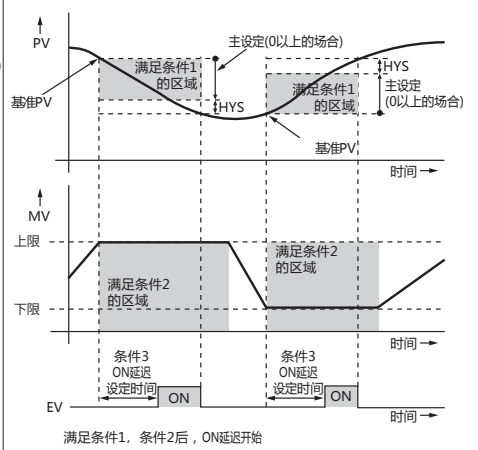
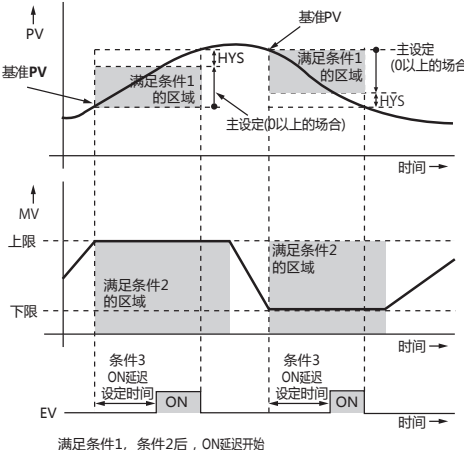
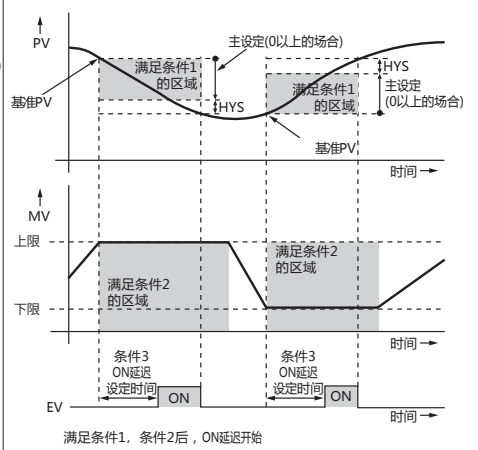
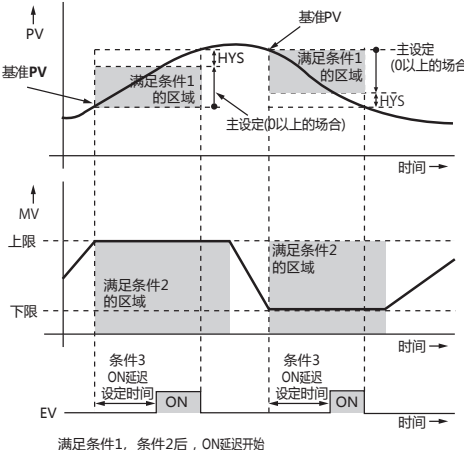
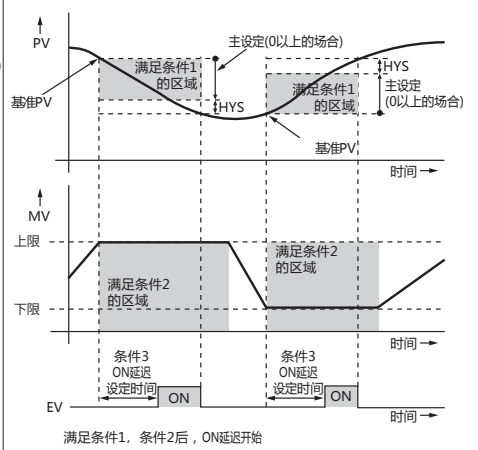


规格

现在值(PV)输入	输入种类	热电偶, 热电阻, 直流电流, 直流电压(根据型号选择 参照表1.)															
	采样周期	0.5s															
	现在值(PV)校正	-1999~+9999 或者 -199.9~+999.9															
	输入偏差电流	热电偶输入 :0.2μA以下(基准条件下) 热电阻输入 :约1mA(从A端子流出) 直流电压输入 : 0 - 1V量程...1μA以下 0 - 5V、1 - 5V量程...3.5μA以下 0 - 10V量程...7μA以下															
	接线电阻的影响	热电偶输入 :0.2μV/Ω以下 热电阻输入 :±0.05% FS/Ω以下 直流电压输入 : 0 - 1V量程...1μV/Ω以下 0 - 5V、1 - 5V量程...3.5μV/Ω以下 0 - 10V量程...7μV/Ω以下															
	断线(Burnout)时的显示	热电偶输入 :量程上限+报警显示(AL01) 热电阻输入 : <table border="0" style="margin-left: 20px;"> <tr><td>电阻断线</td><td>:上标+报警显示(AL01)</td></tr> <tr><td>A线断线</td><td>:上标+报警显示(AL01)</td></tr> <tr><td>B线断线</td><td>:上标+报警显示(AL01、AL03)</td></tr> <tr><td>C线断线</td><td>:上标+报警显示(AL01、AL03)</td></tr> <tr><td>2或3线断线</td><td>:上标+报警显示(AL01、AL03)</td></tr> <tr><td>A、B线短路</td><td>:下标+报警显示(AL02)</td></tr> <tr><td>A、C线短路</td><td>:下标+报警显示(AL02)</td></tr> </table> 直流电压输入 :下标+报警显示(AL02) 但0 - 10V量程不可检测 直流电流输入 :下标+报警显示(AL02) 但0 - 20mA量程不可检测			电阻断线	:上标+报警显示(AL01)	A线断线	:上标+报警显示(AL01)	B线断线	:上标+报警显示(AL01、AL03)	C线断线	:上标+报警显示(AL01、AL03)	2或3线断线	:上标+报警显示(AL01、AL03)	A、B线短路	:下标+报警显示(AL02)	A、C线短路
电阻断线	:上标+报警显示(AL01)																
A线断线	:上标+报警显示(AL01)																
B线断线	:上标+报警显示(AL01、AL03)																
C线断线	:上标+报警显示(AL01、AL03)																
2或3线断线	:上标+报警显示(AL01、AL03)																
A、B线短路	:下标+报警显示(AL02)																
A、C线短路	:下标+报警显示(AL02)																
显示·设定	PV、SP显示方法	4位数字 7段LED显示(PV :上段 绿色 SP :下段 橙色)															
	设定点数	最多4点															
	设定方式	对应各个位、通过<、v、^键的键进行操作															
	设定范围	参照表1.															
	显示精度	±0.5% FS±1 digit 热电偶的负区域为、±1% FS±1 digit(环境温度23±2°C)															
	显示范围	表1. 参照															
	显示·设定单位	热电偶输入 :1°C 热电阻输入 :1°C、0.1°C (根据输入种类) 直流电压输入 / 直流电流输入(可设定的量程):1、0.1、0.01、0.001															
	设定值(SP)限幅	下 限	量程下限值~设定值(SP)限幅上限值														
		上 限	设定值(SP)限幅下限值~量程上限值														
	功能显示方法	4位数字 7段LED显示(与PV显示部共用 绿色显示)															
	状态显示	EV1、EV2、EV3 :红色LED灯显示 OT1、OT2 (控制输出)、RDY (READY)、MAN (电源) :绿色LED灯显示															
	显示选择	现在值(PV) 设定值(SP) 控制输出值 加热器电流值 时间事件残余时间 SP号码															
	键锁定	可从以下3种方式中选择 · 所有键锁定 · 只操作运行显示的SP/EV/UF和参数设定的模式/SP/事件 · 只操作运行显示的SP/EV/UF															
	密码	密码设定, 保护数据															
控制输出	输出形式	继电器接点	电压脉冲(SSR驱动用)	电流													
	控制方式	从以下3种方式中选择 · ON/OFF控制 · PID固定值控制(采用Ra-PID, Just-FITTER的PID控制) · 自适应															
	输出额定值	输出额定值 : (控制输出NO侧) AC250V/DC30V、3A(电阻负载) (控制输出NC侧) AC250V/DC30V、1A(电阻负载) 寿命 :NO侧5万次以上 NC侧10万次以上 最小开关规格 :5V、100mA 最小开关时间 :250ms	开路时电压 :DC19V±15% 内部电阻 :82Ω±0.5% 容许电流 :最大DC24mA OFF时漏电流 :最大100μA	输出形式 : DC0~20mA 或者 DC4~20mA 容许负载电阻 : 最大600Ω 输出精度 : ±0.5% FS (但 0~1mA±1% FS)													
	周期时间(s)	5~120	0.1、0.25、0.5、1~120	—													
	PID控制时	比例带(% FS)	0.1~999.9														
		积分时间(s)	0~9999(I = 0时为PD动作)														
微分时间(s)		0~9999(D = 0时为PI 动作)															
手动设定(%)		-10.0~110.0(仅I = 0时)															

控制输出	Just-FITTER	显超抑制系数	0~100		
	ON/OFF控制时	动作间隙(°C)	0~9999 或者 0.0~999.9		
	控制动作切换	正动作 或者 逆动作			
	RUN/READY切换	使用面板的RDY键或者外部接点输入进行切换(READY时:控制输出OFF)			
	加热/冷却(Heat/Cool)控制选择	控制输出和事件输出			
数字输入	输入点数	2点			
	功能	最多4种设定值(SP)切换, RUN / READY切换, AUTO / MANUAL切换, 自整定停止 / 启动, 自适应禁止 / 许可, 控制动作正 / 逆切换, SP斜坡许可 / 禁止, PV值保持, PV最大值保持, PV最小值保持, 定时器停止 / 启动, 所有DO锁定解除			
	输入额定值	无电压接点或者开路集电极			
	检测最小保持时间	1s以上			
	容许ON接点电阻	最大250Ω			
	容许OFF接点电阻	最小100kΩ			
	容许ON残留电压	最大1.0V			
	开路时端子电压	DC5.5V±1V			
	ON时端子电流	约7.5mA(短路时)、约5.0mA(接点电阻250Ω时)			
	事件	输出点数	0~3点(根据型号)		
内部事件设定数		最多5个			
事件种类 ●表示该值的ON/OFF变化 ○表示该值超过1U的点变化		PV上限		PV下限	
		正动作	逆动作	正动作	逆动作
		PV上下限		偏差上限	
		正动作	逆动作	正动作	逆动作
		偏差下限		偏差上下限	
		正动作	逆动作	正动作	逆动作
		SP上限		SP下限	
		正动作	逆动作	正动作	逆动作
		SP上下限		MV上限	
		正动作	逆动作	正动作	逆动作
		MV下限		MV上下限	
		正动作	逆动作	正动作	逆动作
		加热器断线 / 过电流		加热器短路	
		正动作	逆动作	正动作	逆动作

事件	事件种类 ●表示该值的ON/OFF变化 ○表示该值超过1U的点变化	回路诊断1	
		随着MV(操作量)的增减,当检测不到PV的变化时,将变为ON。 检测操作端故障时使用。	
		●设定项目 ·主设定: MV(操作量) ·副设定: PV ·ON延迟时间: 诊断时间 ●动作规格 即使保持主设定以上的MV(条件2),但在诊断时间(ON延迟时间)内未达到由副设定所设定的PV时(条件1),将变为ON。 ●注意 设定ON延迟须在“多功能设定”中进行。 ON延迟的出厂设定为0.0s。	
正动作		逆动作	
加热控制的场合 		冷却控制的场合 	
回路诊断2		回路诊断2	
随着MV(操作量)的增减,当检测不到PV的变化时,将变为ON。 检测操作端故障时使用。		随着MV(操作量)的增减,当检测不到PV的变化时,将变为ON。 检测操作端故障时使用。	
●设定项目 ·主设定: MV(操作量) ·副设定: 当MV超过主设定时,开始的PV的变化量 ·ON延迟时间: 诊断时间 ●动作规格 当保持主设定以上的MV(条件2),且在诊断时间(ON延迟时间)内,从MV超过主设定时的PV,如PV未达到由副设定加算(减算)后的值的场合(条件1),将变为ON。 ●注意 设定ON延迟须在“多功能设定”中进行。 ON延迟的出厂设定为0.0s。		●设定项目 ·主设定: MV(操作量) ·副设定: 当MV超过主设定时,开始的PV的变化量 ·ON延迟时间: 诊断时间 ●动作规格 当保持主设定以上的MV(条件2),且在诊断时间(ON延迟时间)内,从MV超过主设定时的PV,如PV未达到由副设定加算(减算)后的值的场合(条件1),将变为ON。 ●注意 设定ON延迟须在“多功能设定”中进行。 ON延迟的出厂设定为0.0s。	
正动作		逆动作	
加热控制的场合 		冷却控制的场合 	

事件	事件种类	回路诊断3								
	●表示该值的ON/OFF变化 ○表示该值超过1U的点变化	<p>随着MV(操作量)的增减,当检测不到PV的变化时,将变为ON。 检测操作端故障时使用。</p> <p>●设定项目</p> <ul style="list-style-type: none"> ·主设定: MV到达上限(100%),或下限(0%)时PV的变化量 ·副设定: 使事件变为OFF的偏差(PV-SP)绝对值的范围 ·ON延迟时间: 诊断时间 ·OFF延迟时间: 为使事件变为OFF,电源ON开始后的时间 <p>●动作规格</p> <ul style="list-style-type: none"> ·正动作: 在使用加热控制时, MV达到上限时起,经过诊断时间(ON延迟时间)后, PV的增加量比主设定小的场合,或MV到达下限时起,经过诊断时间(ON延迟时间)后, PV的减少量比主设定小的场合,将变为ON。 ·逆动作: 在使用冷却控制时, MV达到上限时起,经过诊断时间(ON延迟时间)后, PV的减少量比主设定小的场合,或MV到达下限时起,经过诊断时间(ON延迟时间)后, PV的增加量比主设定小的场合,将变为ON。 ·偏差(PV-SP)的绝对值未达到副设定的场合,与其他条件无关,无条件变为OFF。 ·电源ON后,动作开始的时间小于OFF延迟时间的场合,与其他条件无关,无条件变为OFF。但当偏差的绝对值达到副设定以上后,偏差的绝对值比(副设定-回差)值小时,将变为OFF。 <p>●注意</p> <p>设定ON延迟须在“多功能设定”中进行。 ON延迟的出厂设定为0.0s。</p>								
		<table border="1" style="width:100%; border-collapse: collapse;"> <thead> <tr> <th style="width:50%;">正动作</th> <th style="width:50%;">逆动作</th> </tr> </thead> <tbody> <tr> <td style="text-align:center;">加热控制的场合</td> <td style="text-align:center;">冷却控制的场合</td> </tr> <tr> <td style="text-align:center;">  </td> <td style="text-align:center;">  </td> </tr> <tr> <td colspan="2" style="text-align:center;">满足条件1, 条件2后, ON延迟开始</td> </tr> </tbody> </table>	正动作	逆动作	加热控制的场合	冷却控制的场合			满足条件1, 条件2后, ON延迟开始	
正动作	逆动作									
加热控制的场合	冷却控制的场合									
										
满足条件1, 条件2后, ON延迟开始										
		PV报警(状态)								
	正动作	逆动作								
	PV报警(报警代码AL01~03)发生时为ON、除此以外为OFF	PV报警(报警代码AL01~03)发生时为ON、除此以外为OFF								
		READY(状态)								
	正动作	逆动作								
	READY模式时为ON RUN模式时为OFF	READY模式时为OFF RUN模式时为ON								
		MANUAL(状态)								
	正动作	逆动作								
	MANUAL模式时为ON AUTO模式时为OFF	MANUAL模式时为OFF AUTO模式时为ON								
		AT(自整定)中								
	正动作	逆动作								
	AT执行中为ON AT停止中为OFF	AT执行中为OFF AT停止中为ON								
		SP斜坡中								
	正动作	逆动作								
	SP斜坡中为ON 无SP斜坡, SP斜坡结束时为OFF	SP斜坡中为OFF 无SP斜坡, SP斜坡结束时为ON								
		控制动作中(状态)								
	正动作	逆动作								
	正动作(冷却)时为ON 逆动作(加热)时为OFF	正动作(冷却)时为OFF 逆动作(加热)时为ON								

事件	事件种类 ●表示该值的ON/OFF变化 ○表示该值超过1U的点变化	ST(自适应)整定等待(状态)	
		正动作	逆动作
		ST整定等待时为ON	ST整定等待时为OFF
		ST整定完成时为OFF	ST整定完成时为ON
		定时器(状态)	
		对定时器事件,正·逆动作的设定无效。 使用定时器事件时,DI分配的动作种类须设定为「定时器停止/启动」。另外,通过设定DI分配的事件通道,可由内部接点(DI)控制多个定时器事件。	
		●设定项目 ·ON延迟时间:DI从OFF→ON变化后,事件从OFF→ON所需的时间 ·OFF延迟时间:DI从ON→OFF变化后,事件从ON→OFF所需的时间	
		●动作规格 ·DI的ON信号持续ON延迟时间以上时,变为ON ·DI的OFF信号持续OFF延迟时间以上时,变为OFF ·除此以外的场合,将持续现在的状态	
		<p style="text-align: right;">时间 →</p>	
		●注意 设定ON延迟·OFF延迟须在“多功能设定”中进行。 ON延迟·OFF延迟的出厂设定为0.0s。 DI分配的事件通道指定,在出厂时设定为0,这种场合,1个内部接点(DI),可对所有的内部事件进行定时器事件的停止/启动。 另外,事件通道指定大于1以上时,1个内部接点(DI)可对1个内部事件进行定时器事件的停止/启动。 但是,设定DI分配的事件通道指定须在“多功能设定”中进行。	
		·正/逆动作,待机,READY时动作的设定 在各事件的安装时(E1.C1~E5.C2)可进行设定	
		动作间隙	0~9999 或者 0.0~999.9
		输出动作	ON/OFF动作
		输出形式	SPST接点 3点时 公共端共通/2点时 各独立接点
输出额定值	AC250V/DC30V 2A(电阻负载)		
寿命	10万次以上		
最小开闭规格	5V、10mA		
通讯	通讯方式	通讯规格	RS-485
		网络	多点方式 设备只提供子网功能 1对31台以下
		通讯方向	半双工
		同步方式	调步同期式
	接口方式	传送方式	平衡(差动)形
		数据线	位串行
		通讯线	送受信 3根
		通讯速度	4800、9600、19200、38400 bps
		通讯距离	最长500m
	电文特性	其他	RS-485(3线式)标准
字符构成		11bit/字符	
数据长度		7bit或者8bit	
停止位长度		1或者2bit	
校验位		偶校验,奇校验或者无校验	
编程器通讯	通讯线	3线式	
	通讯速度	19200 bps固定	
	使用电缆	专用电缆 2m	
变流器输入	输入点数	2点	
	检测功能	控制输出ON时:检测加热器断线或者过电流 控制输出OFF时:检测操作端短路	
	输入对象	变流器 匝数 800匝 QN206A(孔径5.8mm)另售品 QN212A(孔径12mm)另售品	
	测量电流范围	0.4~50A	
	显示范围	0.0~70.0A	
	显示精度	±5% FS±1 digit	

变 流 器 输 入	显示分辨率	0.1A				
	输 出	从控制输出1, 控制输出2, 或者事件输出1, 事件输出2, 事件输出选择				
	检测最小时间	断线检测时 : 控制输出最小ON时间 300ms以上 操作端短路检测时 : 控制输出最小OFF时间 300ms以上				
一 般 规 格	后备存储器	半导体不挥发性存储器				
	使用电源电压	AC电源型 : AC85~264V 50/60Hz±2Hz DC电源型 : AC21.6~26.4V 50/60Hz±2Hz、DC21.6~52.8V				
	消耗功率	AC电源型 : 12VA以下 DC电源型 : 7VA以下(AC24V)、5W以下(DC24~48V)				
	绝缘电阻	电源端子-2次端子间 DC500V 10MΩ以上				
	耐电压	AC电源型 : 电源端子-2次端子间 AC1500V 1min DC电源型 : 电源端子-2次端子间 AC500V 1min				
	电源接通时冲击电流	AC电源型 : 20A以下 DC电源型 : 20A以下				
	动作条件	环境温度	0~50°C (密集安装の場合 0~40°C)			
		环境湿度	10~90% RH(无结露)			
		耐振动性	0~2m/s ² (10~60Hz、X、Y、Z方向2h)			
		耐冲击性	0~10m/s ²			
		安装角度	基准面±10°			
	输送条件	环境温度	-20~ + 70°C			
		环境湿度	10~95% RH(无结露)			
		包装落下测试	落下高度 60cm(1角3根6面 自由落下)			
	装饰板·机箱材质	装饰板 : 聚酯薄膜 机箱 : 变性PPE				
	装饰板·机箱颜色	装饰板 : 暗灰色(DIC546) 机箱 : 亮灰色(DIC650)				
	适合规格	EN61010-1、EN61326				
	过电压类型	Category II(IEC60364-4-443、EN60664-1)				
	安 装	S类型 : 底座安装(使用专用底座安装)				
		T类型 : 盘面安装(使用专用安装件)				
质 量	S类型 : 约200g(含底座)					
	T类型 : 约150g(含专用安装件)					
标 准 附 属 品	名 称	型 号	数 量	可选部件 (另售品)	名 称	型 号
	安装件 *1	81406436-001	1		安装件 *2	81446403-001
	使用说明书(设置篇)	CP-UM-5287JE	1		垫片 *3	81446918-001
	垫片 *1	81409657-001	1		变流器	QN206A(孔径φ5.8) QN212A(孔径φ12)

- *1 仅C15T型附带
- *2 使用于C15T型
- *3 另售时 20个组

表1. 输入种类·量程

输入种类	C01编号	传感器类型	量 程
热电偶	1	K	-200~ + 1200°C
	2	K	0~1200°C
	3	K	0~800°C
	4	K	0~600°C
	5	K	0~400°C
	6	K	-200~ + 400°C
	9	J	0~800°C
	10	J	0~600°C
	11	J	-200~ + 400°C
	13	E	0~600°C
	14	T	-200~ + 400°C
	15	R	0~1600°C
	16	S	0~1600°C
	17	B	0~1800°C
	18	N	0~1300°C
	20	Wre5-26	0~1400°C
	21	Wre5-26	0~2300°C
24	DIN U	-200~ + 400°C	
25	DIN L	-100~ + 800°C	

! 使用上注意事项

- B热电偶的精度为260°C以下±5% FS、260~800°C ±1% FS。
- 带小数点的量程, 只显示小数点以下1位数。
- 按照使用的传感器类型和量程, 设置C01编号。

输入种类	C01编号	传感器类型	量 程
热电阻	41	Pt100	-200~ + 500°C
	42	JPt100	-200~ + 500°C
	43	Pt100	-200~ + 200°C
	44	JPt100	-200~ + 200°C
	45	Pt100	-100~ + 300°C
	46	JPt100	-100~ + 300°C
	51	Pt100	-50.0~ + 200.0°C
	52	JPt100	-50.0~ + 200.0°C
	53	Pt100	-50.0~ + 100.0°C
	54	JPt100	-50.0~ + 100.0°C
	63	Pt100	0.0~200.0°C
	64	JPt100	0.0~200.0°C
	67	Pt100	0~500°C
	68	JPt100	0~500°C

输入种类	C01编号	传感器类型	量 程
线性输入	84	0~1V	在-1999~ + 9999的范围内换算小数点位置可变
	86	1~5V	
	87	0~5V	
	88	0~10V	
	89	0~20mA	
90	4~20mA		

■ 输入传感器的规格

- 热电偶 K, J, E, T, R, S, B, N : JIS C 1602-1995
PL II : Engelhard Industries资料(ITS90)
WRe5-26 : ASTM E988-96(Reapproved 2002)
DIN U、DIN L : DIN43710-1985
- 热电阻 Pt100 : JIS C 1604-1997
JPt100 : JIS C 1604-1989

型号构成

I II III IV V VI VII 例 C15TR0TA0000

I	II	III	IV	V	VI	VII	规格	
基本型号	安装	控制输出	PV输入	电 源	可选项	追加处理		
C15							数字显示调节器	
	T						仪表盘安装型	
	S						底座安装型	
							控制输出 1	控制输出 2
	*2	R0					继电器输出	无
		V0					电压脉冲输出(SSR驱动用)	无
	*1	VC					电压脉冲输出(SSR驱动用)	电流输出
	*1	VV					电压脉冲输出(SSR驱动用)	电压脉冲输出(SSR驱动用)
		C0					电流输出	无
	*1	CC					电流输出	电流输出
			T				热电偶输入 (K、J、E、T、R、S、B、N、Wre5-26、DIN U、DIN L)	
			R				热电阻(Pt100/JP t 100)	
			L				直流电压 / 电流输入(DC0~1V、DC1~5V、DC0~5V、DC0~10V、DC0~20mA、DC4~20mA)	
				A			AC100~240V 50/60Hz	
							DC24~48V、AC24V 50/60Hz	
						00	无	
						01	事件继电器输出3点	
				*1 *3		02	事件继电器输出3点 变流器输入 2 点 数字输入 2 点	
				*1 *3		03	事件继电器输出3点 变流器输入 2 点 RS-485通讯	
				*5		04	事件继电器输出2点(独立接点)	
				*1 *3 *5		05	事件继电器输出2点(独立接点) 变流器输入 2 点 数字输入 2 点	
				*1 *3 *5		06	事件继电器输出2点(独立接点) 变流器输入 2 点 RS-485通讯	
						00	无追加处理	
						D0	带检查报告书	
						Y0	带跟踪证明	

*1 不可选择C15S。

*2 C15S 的场合为1a接点

*3 变流器为另售品。

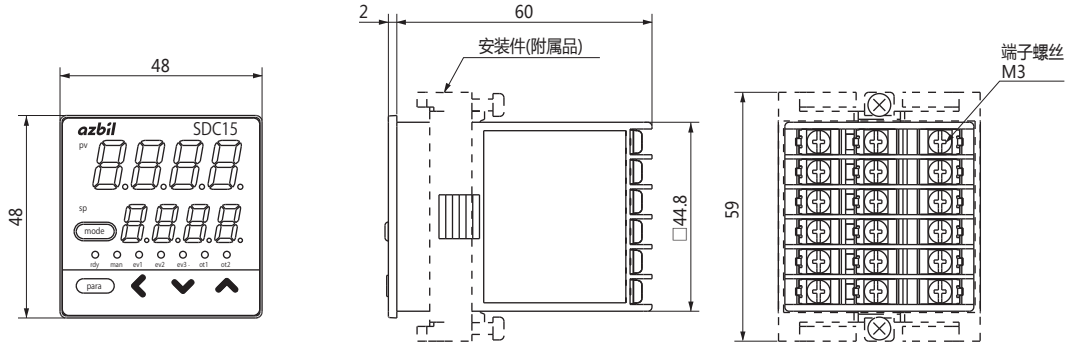
*4 底座为另售品。

*5 不可选择DC电源型。

外形尺寸图

(单位 :mm)

● C15T(仪表盘安装型)

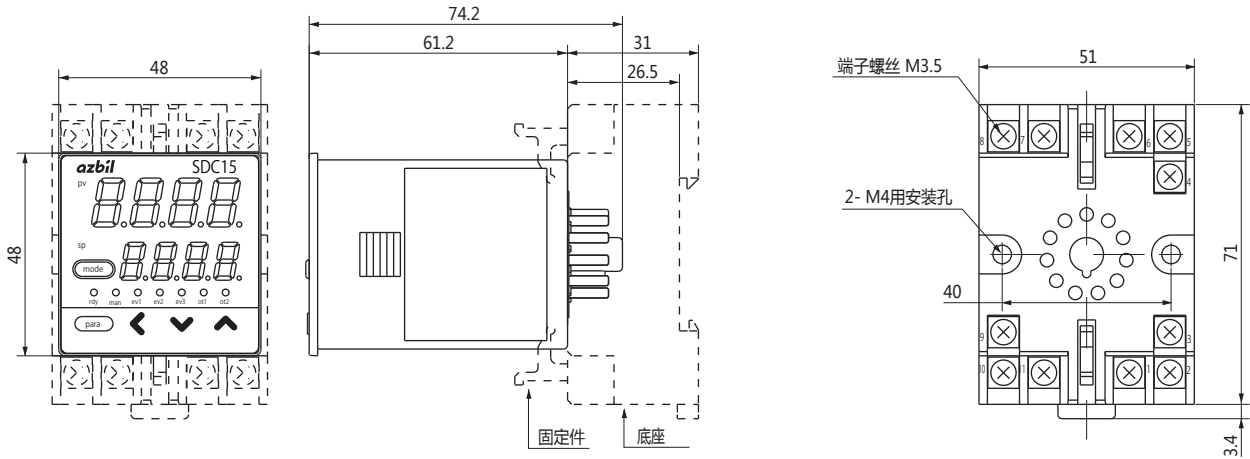


! 使用上的注意事项

紧固附属安装件的螺丝，在安装件处于不能活动的状态时再继续拧半圈螺丝固定在仪表盘上。
螺丝拧得过紧时会引起外壳变形。

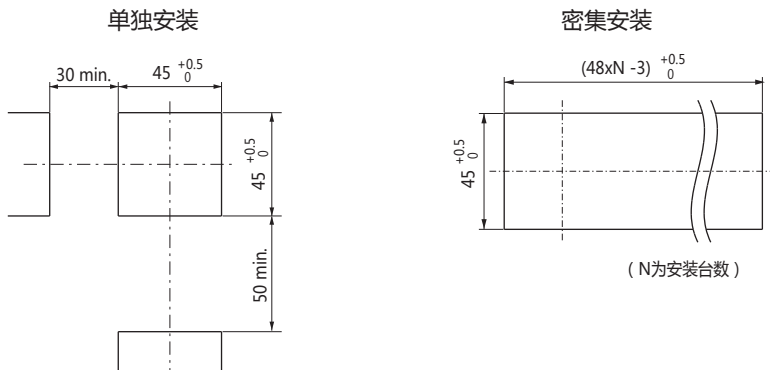
● C15S(底座安装型)

● 底座 81446391-001(另售品)



把底座上下的固定件插入本机固定件用孔中。

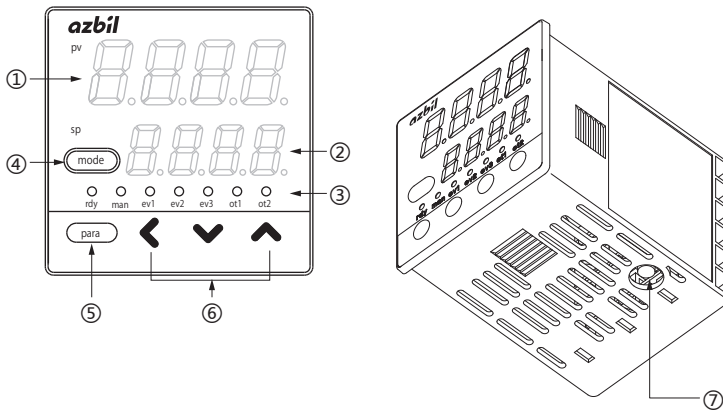
● 盘开孔图



! 使用上的注意事项

- 3台以上横密集安装の場合，环境温度不可超过40℃。
- 需要防水の場合，一定把附属的垫片安装在本体后，再进行个别安装。
- 上下方向保持50mm以上的间隔。

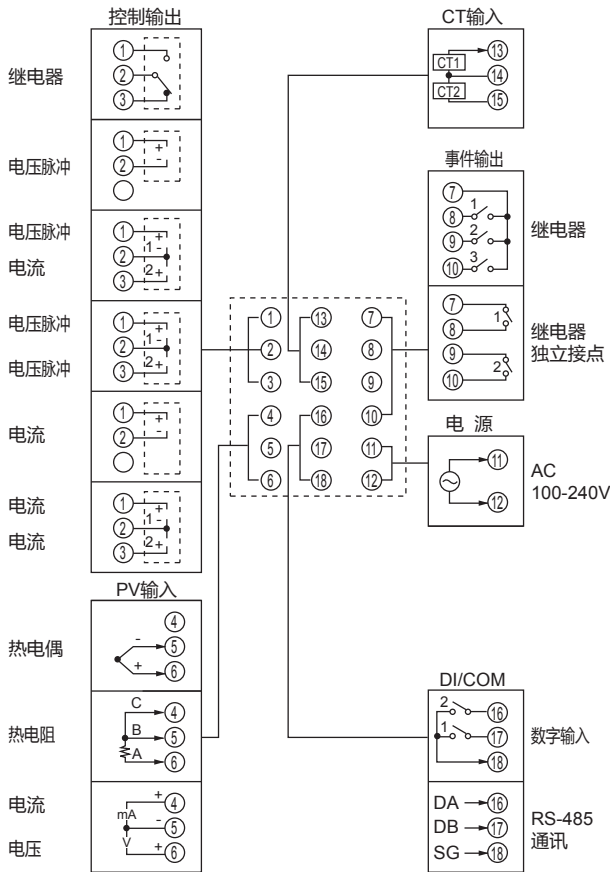
各部分的名称及功能



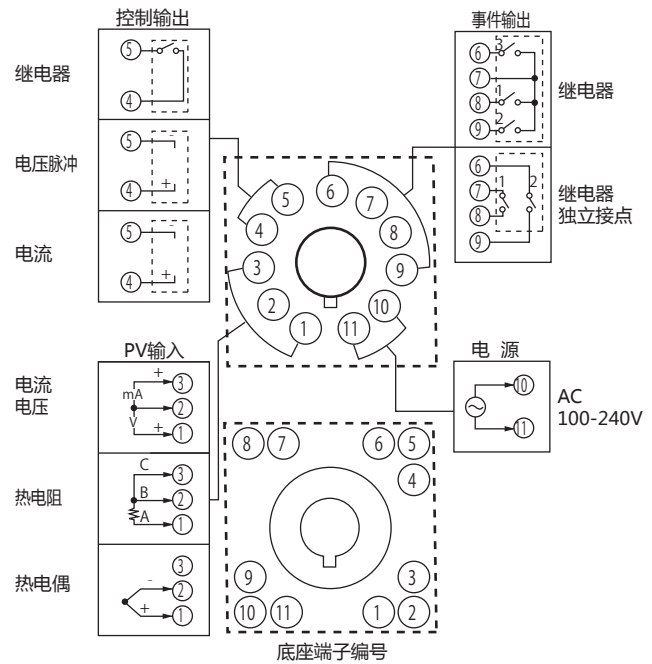
- ① 第1显示部 : 显示PV值(现在温度等), 设定项目。
- ② 第2显示部 : 显示SP值(设定温度等), 各设定项目的设定值。
- ③ 模式显示灯
 - rdy : READY模式(控制停止) 时灯亮。
 - man : MANUAL模式(手动) 时灯亮。
 - ev1~ev3 : 事件继电器输出ON时灯亮。
 - ot1~ot2 : 控制输出ON时灯亮。
- ④ [mode]键 : 持续按此键1s以上, 可进行预先设定好的操作。
出厂时的设定为RUN/READY切换。
- ⑤ [para]键 : 切换显示项目。
- ⑥ <、v、^键 : 数值的增减, 位移动时使用。
- ⑦ 编程器插口 : 使用智能编程软件包同包装的专用电缆, 与个人计算机连接。

端子连接图

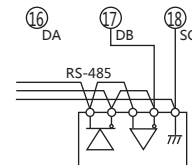
● C15T的接线



● C15S的接线



■ RS-485通讯的连接 RS-485为3线式连接



例 : 与5线式仪表的连接方法

- ❗ 使用上的注意事项
请勿在外部连接终端电阻, 因为本控制器中内置有相当于终端电阻的部件。

■ 使用自适应时的注意事项

使用自适应时，在接通仪表的电源的同时，或者在此之前，必须接通操作端的电源。

■ 接线时的注意事项

1. 仪表内绝缘

实线部分 ————— 为绝缘。
破線部分 - - - - - 为不绝缘。

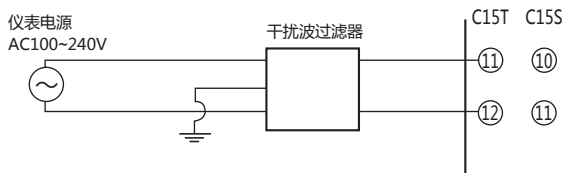
电 源		内部回路	控制输出1	
PV输入 CT输入1 CT输入2 编程器通信			控制输出2	
事件输入1 事件输入2	RS-485通讯		事件输出1 事件输出2 事件输出3	事件输出1 (独立接点) 事件输出2 (独立接点)

※输入输出的有无参照型号。

2. 仪表电源干扰的对策

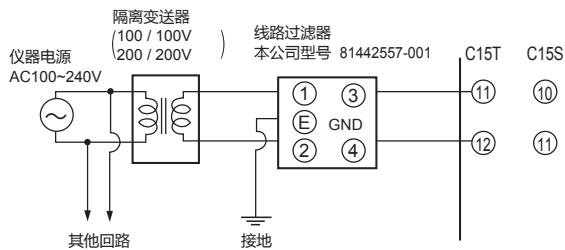
(1) 减低干扰

即使干扰波很小的场合，也请使用干扰波过滤器，尽可能消除干扰波的影响。



(2) 干扰波大的场合

干扰波大的场合，请使用隔离变送器和线路过滤器，消除干扰波的影响。



3. 安装环境干扰发生源和解决对策

安装环境干扰发生源通常有以下几种情况。

继电器及接点，电磁线圈，电磁阀，电源线（特别是100Vac以上）、马达的整流器、位相角控制SCR，无线通讯机，焊接机械，高压点火装置等。

解决快速上升干扰的对策

CR过滤器对消除快速上升干扰有效。

推荐过滤器 本公司型号 81446365-001

(松尾电机产953M500333311同等品)

4. 接线时的注意事项

- (1) 解决干扰后的电源线，请勿将1次侧与2次侧的电源线合为一束，放在同一接线槽或同一导管内。
- (2) 输入输出线与通讯线，请与100Vac以上的动力线或电源线保持50cm以上距离。还有请勿放在同一接线槽或同一导管内。。

5. 接线后的检查

接线完毕后，请务必检查和核实接线的状态。接线错误会导致仪表故障及事故发生。

azbil

本资料所记内容如有变更恕不另行通知

阿自倍尔株式会社
Advanced Automation Company

阿自倍尔自控工程（上海）有限公司

总 部 上海市徐汇区柳州路 928 号百丽国际广场 12F
邮编 : 200235
电话 : 021-50905580 传真 : 021-50909625

2015年8月 中文第3版 日文第12版